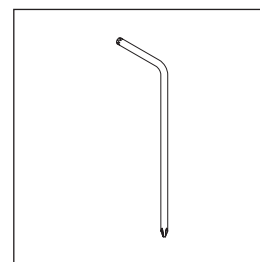
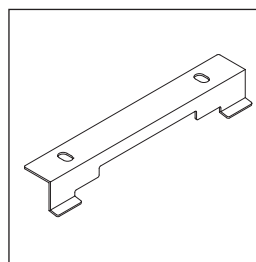
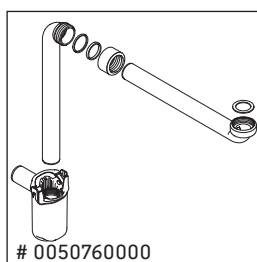
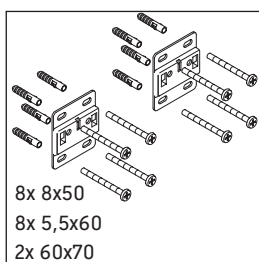
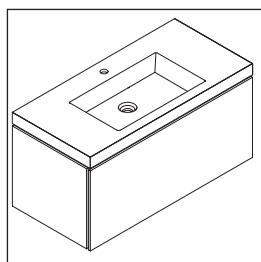
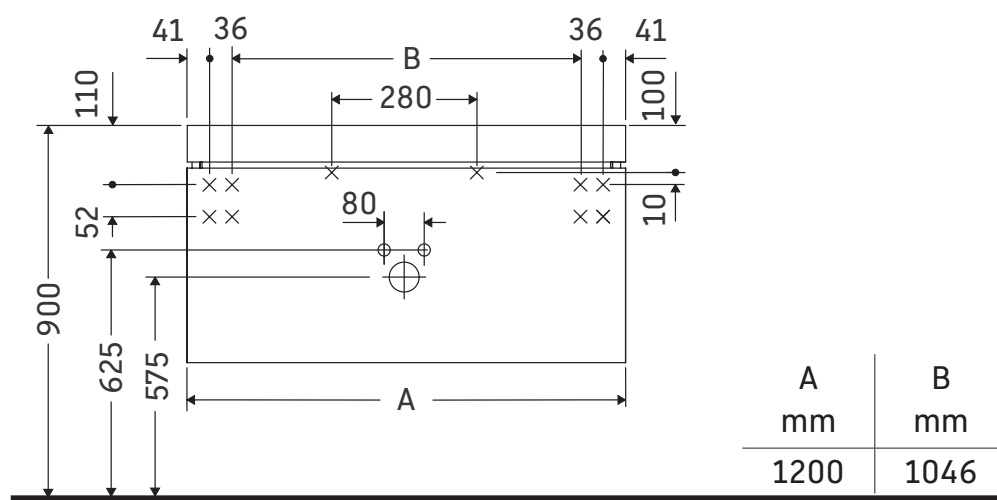


L-Cube

LC 6919

Monteringsvejledning



Brugsanvisninger

Badeværelsesmøblerne er på tidspunktet for leveringen i overensstemmelse med gældende normer og retningslinjer og er designet til brug i badeværelser. Direkte fugtning med vand, f.eks. ved brusebad, bør undgås.

Vi forbeholder os ret til tekniske forbedringer og ændringer af de viste produkter.

