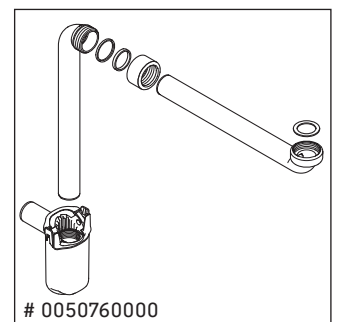
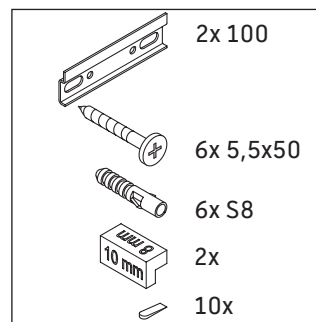
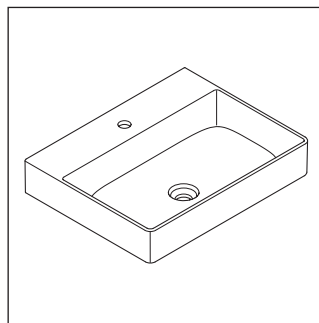
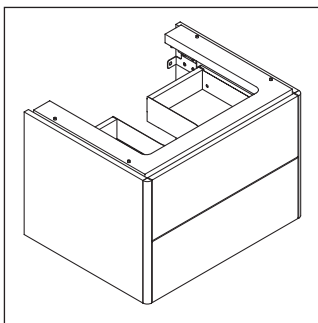
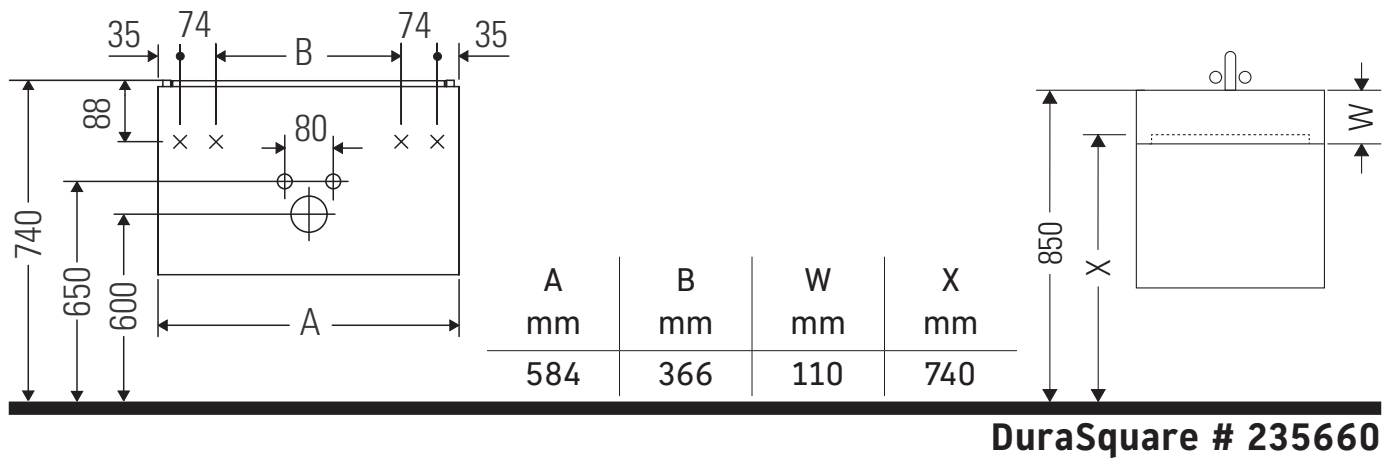


# XSquare

# # XS 4167

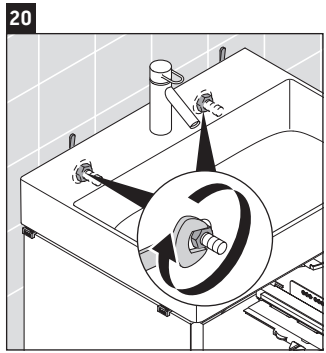
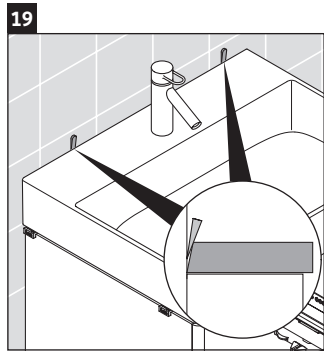
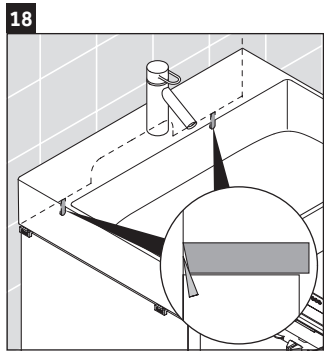
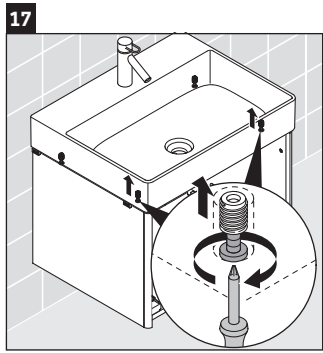
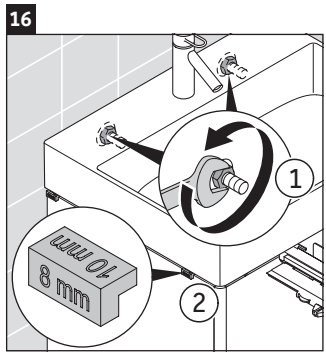
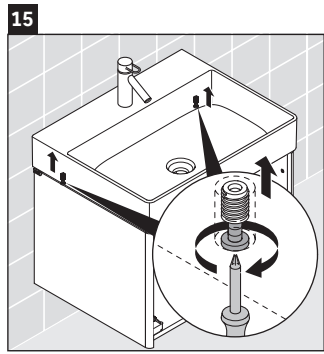
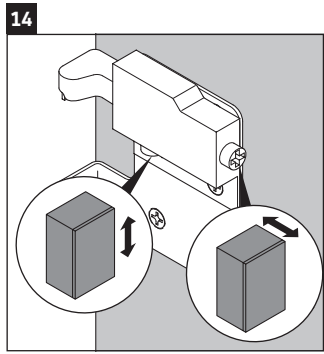
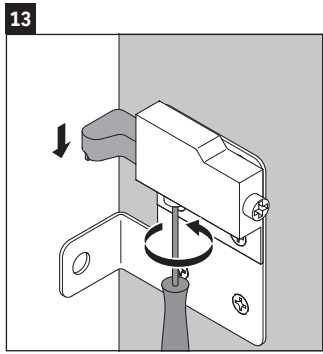
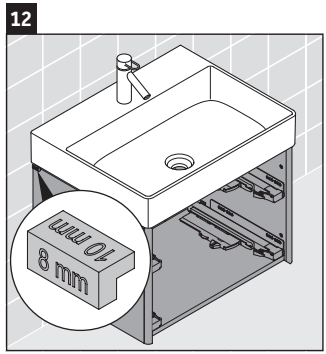
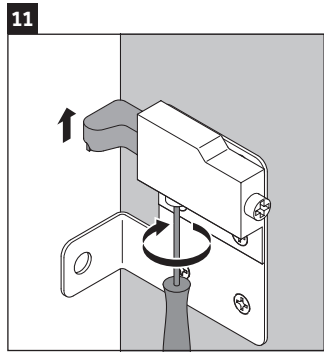
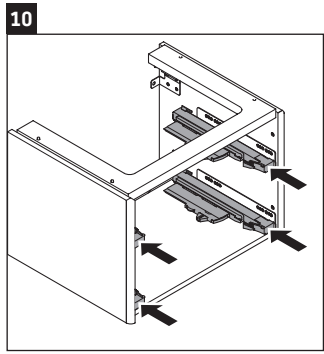
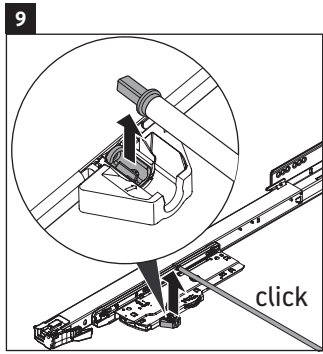
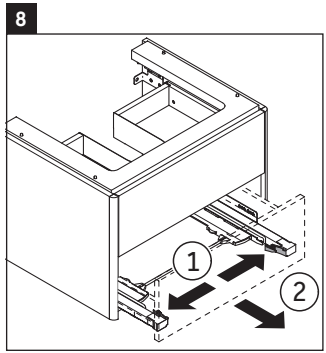
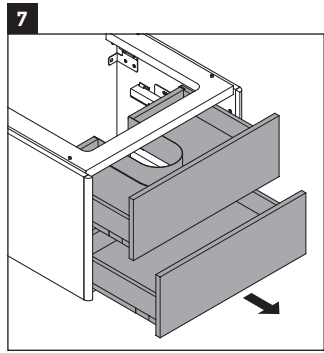
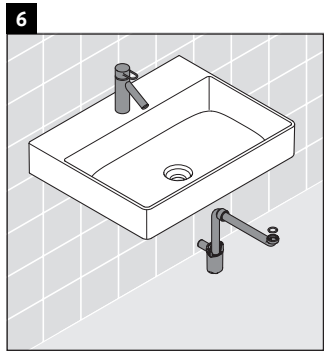
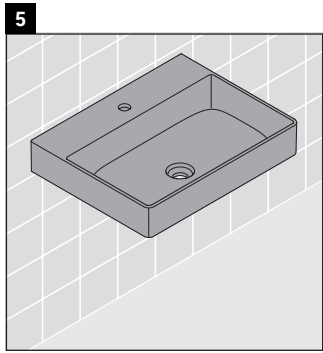
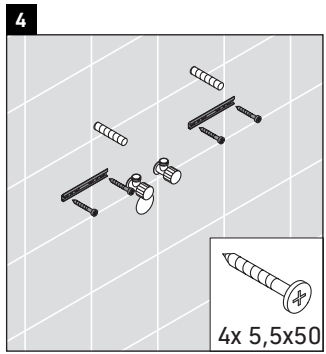
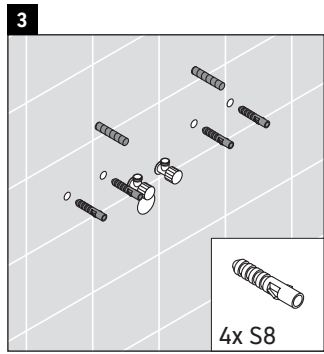
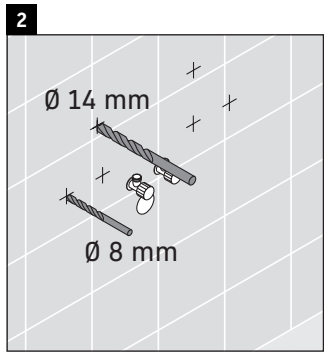
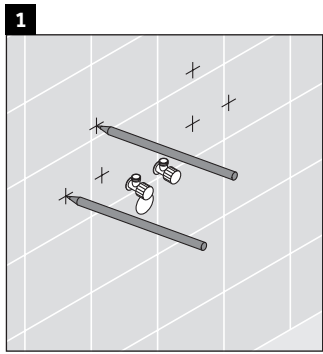
## Monteringsvejledning

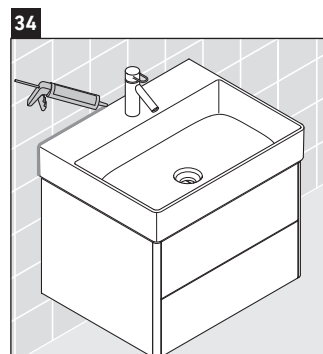
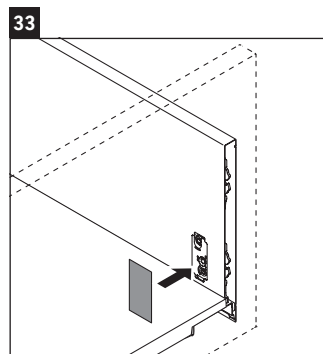
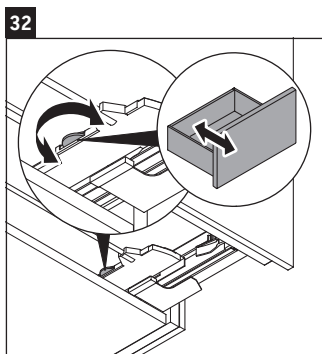
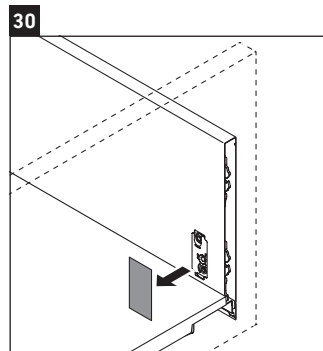
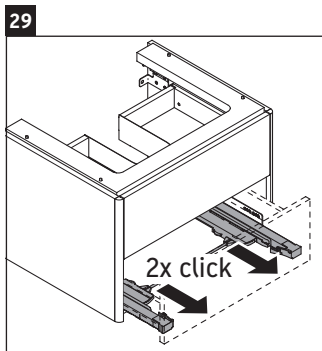
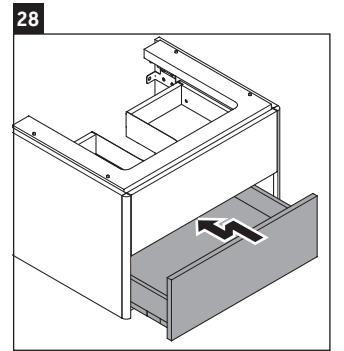
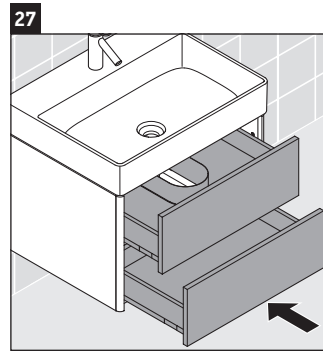
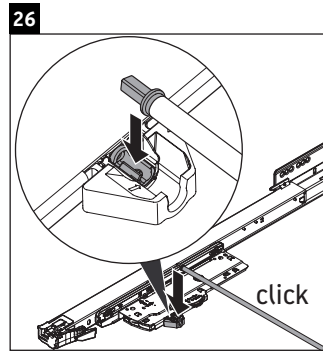
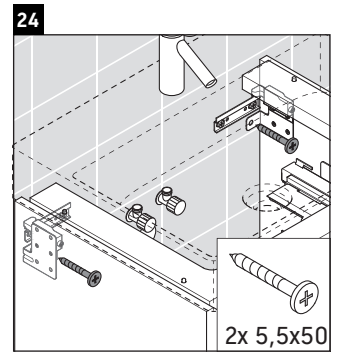
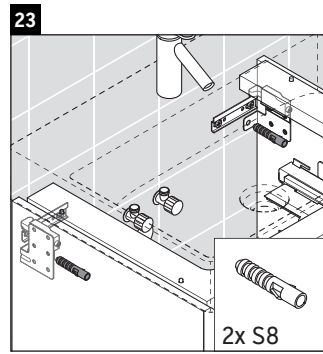
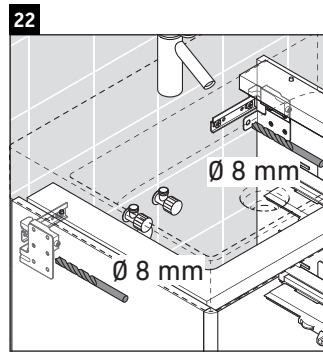
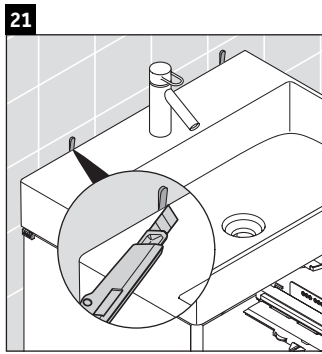


### Brugsanvisninger

Badeværelsesmøblerne er på tidspunktet for leveringen i overensstemmelse med gældende normer og retningslinjer og er designet til brug i badeværelser. Direkte fugtning med vand, f.eks. ved brusebad, bør undgås.

Vi forbeholder os ret til tekniske forbedringer og ændringer af de viste produkter.





**Duravit AG**  
P.O. Box 240  
Werderstr. 36  
78132 Hornberg  
Germany  
Phone +49 78 33 70 0  
Fax +49 78 33 70 289  
info@duravit.com  
www.duravit.com

